



Prozessanzeige CUB 5P

- programmierbarer Eingang für Prozesssignale
- freie Skalierung
- 5-stellige, 12 mm hohe brillante LCD oder rot/grün hinterleuchtete Anzeige
- Frontseite Schutzart IP65
- einfach programmierbar über Fronttasten
- Minimal- und Maximalwertspeicher
- konfigurierbare physikalische Maßeinheit



CUB5P in Originalgröße

Der CUB5P ist eine preiswerte Digitalanzeige für Prozesssignale. Er wird über die beiden Fronttasten einfach programmiert und wurde für den rauen Industriebetrieb entwickelt. Die Anzeige ist als Standard-LCD oder rot/grün hintergrundbeleuchtet lieferbar. Durch die freie Skalierung, den Minimal- und Maximalwertspeicher, die konfigurierbare Einheit und die optionale Aufrüstung mit bis zu 2 Schaltausgängen und serieller Schnittstelle besitzt der CUB5P ein sehr gutes Preis-/Leistungsverhältnis.

Anzeige: 5-stellige, 12 mm hohe LCD, standard oder mit rot/grüner umschaltbarer und dimmbarer Hintergrundbeleuchtung.

Fehlermeldungen:

Mess-Bereichsunterschreitung: **ULUL**
 Mess-Bereichsüberschreitung: **OLOL**
 Display-Bereich verlassen: **...../.....**

Tasten:

SEL: Schritt zum nächsten Programmabschnitt, Speichern der Programmierung oder Auswahl der freigegebenen Anzeige.

RST: Änderung der Parameter in der Programmierung oder Rückstellung Minimal-/Maximalwert bzw. Alarmausgang.

Eingang: 0 bis 10 VDC, 0 bis 20 mA, o bis 50 mA über Jumper einstellbar. Reaktionszeit von 500 msek..

Genauigkeit: 0,1% des eingestellten Anzeigebereichs.

Schutz: Spannungsversorgung ist nicht von dem Signaleingang galvanisch getrennt. Maximale Eingangssignale:

10 VDC: 30 VDC
 20/50 mA: 150 mA

Benutzereingang: Low-Aktiv, Verzögerungszeit: 50 msek bei aktivieren oder deaktivieren, typ. 5 ms bei allen anderen Funktionen. Programmierbare Funktion (siehe Programmierung).
 $V_{ILmax} = 1,0V, V_{IHmin} = +2,4V, V_{max} = +28V.$

Relais-Ausgangskarte mit einem Schaltausgang (Option):

Typ: Form-C Relais, 1 A bei 30 VDC oder 0,3 A bei 125 VAC. Schliess- und Öffnungsverzögerung: 4 msek. Max. 100.000 Schaltzyklen min.

Transistor-Ausgangskarte (Option): 2 Ausgänge Typ: NPN Open Drain MOSFET ohne galv. Trennung, 100 mA max., max. 30 Volt.

Schnittstellenkarte (Option):

RS232: Halbduplex (nicht isoliert) 300 bis 38400 Baud.
 RS485: Übertragungsverzögerung 2 oder 50 mSek. Einstellbar.
 2-Draht/Halbduplex (nicht isoliert), 300 bis 38400 Baud, bis zu 32 Geräte. Adresse 0-99.

Programmierung: Die Programmierung erfolgt über die beiden Fronttasten. Die einfache und logisch aufgebaute Menüführung erlaubt eine sehr schnelle Inbetriebnahme. Zusätzlich können Zugriffsrechte vergeben werden.

Datensicherung: EEPROM, Mindestspeicherzeit 10 Jahre.

Schutzart: Von vorne strahlwasserfest und staubdicht nach IP65.

Spannungsversorgung: 9 - 28 VDC, Standard-LCD: max. 40 mA, mit Hintergrundbeleuchtung max. 125 mA. 230 VAC-Versorgung über direkt aufschraubbares Netzteil (siehe Zubehör).

Gehäuse: Kunststoffgehäuse B 75 mm x H 39 mm x T 44 mm. Schalttafelabschnitt: DIN 68 mm x 33 mm. Befestigung über Montagerahmen.

Anschluß: Über Schraubklemmen.

Umgebungstemperatur:

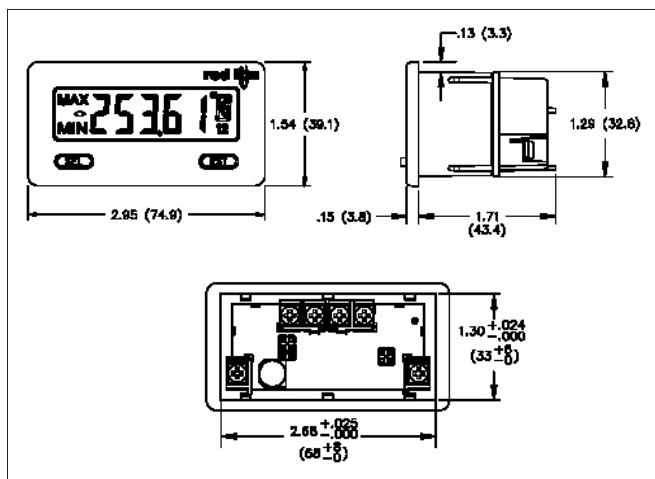
Standard-LCD: -35...+75°C
 Hinterleuchtete LCD-Anzeige: -35...+35/75°C (je nach Intensität des Displays)
 Lager: -35...+85°C.

Gewicht: ca. 100 g.

Lieferumfang: Gerät, Befestigungsmaterial, Dichtung, Betriebsanleitung.

Zubehör: Netzteil für 85 bis 250 VAC/12 VDC, 400 mA.

Hersteller: Red Lion Controls



Abmessungen (in Inch (mm))

Bestellhinweise

Typ	Bestell-Nr.
Stromanzeige für Gleichstrom CUB5P 12 mm hohe LCD, IP65 - Standard-LCD - rot/grün hintergrundbeleuchtete LCD	CUB5PR00 CUB5PB00
Zubehör Relaisausgangskarte Transistorausgangskarte Serielle Schnittstelle RS485 Serielle Schnittstelle RS232 Netzteil 85-250 VAC/12 VDC / 400 mA	CUB5RLY0 CUB5SNK0 CUB5COM1 CUB5COM2 MLPS1000