

Druckmessgerät mit Rohrfeder gemäss EN 837-1, NG 63 Typenreihe BA41.../BA44...



Merkmale


- Bajonettingehäuse mit Ausblasvorrichtung gemäß EN 837-1
- Optional: Sicherheitsdruckmessgerät mit bruchsicherer Trennwand nach EN 837-1 S3
- Gehäuse und Messorgan aus Edelstahl
- Gehäuse mit Flüssigkeitsfüllung und Schutzart IP 65 optional
- Genauigkeit Klasse 1,6 nach EN 837-1

Anwendung

Druckmessgerät für universellen Einsatz in Bereichen mit besonderen Anforderungen wie z.B. in der Chemischen Industrie, Petrochemie und Lebensmittelindustrie zur Messung von gasförmigen, flüssigen und aggressiven Medien.

techn. Daten

Gehäuse

hochwertiges Bajonettingehäuse NG 63, mit Ausblasvorrichtung nach EN 837-1
optional: Sicherheitsausführung: mit ausblasbarer Rückwand und bruchsicherer Trennwand 
Material: Edelstahl W.- Nr. 1.4301

Schutzart (EN60529)

IP 54
IP 65 Ausführung mit Gehäusefüllung

Messorgan

Rohrfeder und Anschlusszapfen
Material Edelstahl W.-Nr. 1.4571

Gehäusefüllung

Flüssigkeitsfüllung Glycerin/Wassergemisch

Prozessanschluss

Anschlusszapfen G 1/4 B
wahlweise 1/4" NPT, weitere Gewinde auf Anfrage
Anschluss unten oder rückseitig exzentrisch entsprechend EN 837-1

Zeigerwerk

Edelstahlsegment

Skale

Reinaluminium, weiß mit schwarzer Beschriftung. Alternativ mit roter Marke

Zeiger

Reinaluminium, schwarz

Sichtscheibe

Mehrschichten-Sicherheitsglas

Gehäuseabdichtung

Dichtring: NBR
Füllstopfen: NBR

Ausblasvorrichtung

Material: NBR

Druckausgleichsmembran

in Sicherheitsausführung gefüllt: Silicon

Anzeigebereiche

nach EN 837-1
0...0,6 bar bis 0...1000 bar
andere Maßeinheiten lieferbar

Überlastsicherheit

Standard: 1,25fach

Genauigkeit

Klasse 1,6 nach EN 837-1
Klasse 2,5 für die Anzeigebereiche 0...600 bar und 0...1000 bar

Temperaturbereiche

Betriebstemperaturbereich (Umgebung)
-20...+60 °C
Lagertemperatur
-20...+60 °C

Befestigung

freistehend, auf Wunsch mit Aufbaurand für Wandmontage oder für Tafelbau mit DIN-Befestigungsrand

Gewichte

ohne Füllung: ca. 0,2 kg
mit Füllung: ca. 0,3 kg

Sonderausführung

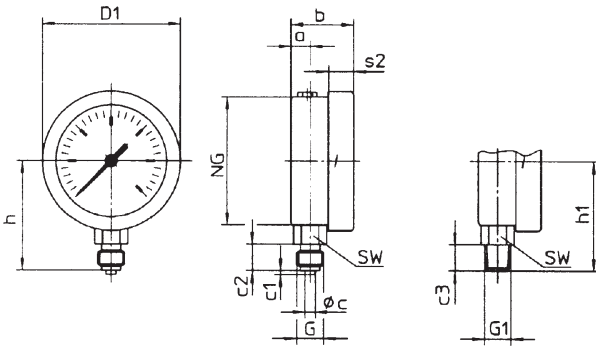
- Drosselung gegen Druckspitzen
- Bescheinigung über Werkstoffprüfung für Anschlusszapfen und Messfeder nach DIN EN 10204

weitere Ausführungen siehe Bestellangaben bzw. auf Anfrage

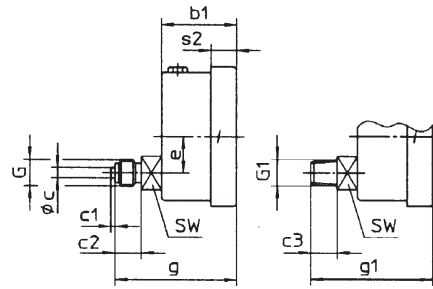
Abmessungen

Normalausführung

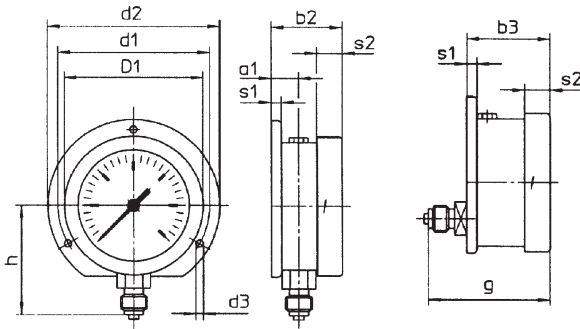
Anschluss unten



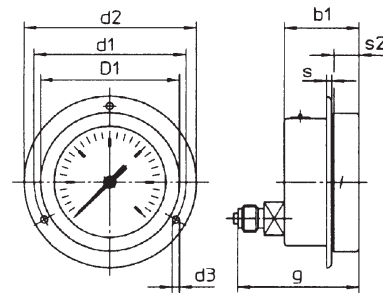
Anschluss rückseitig



für Wandaufbau



für Tafelbau



Abmessungen (mm)

D1	a	a1	b	b1	b2	b3	c	c1	c2	c3	d1	d2	d3	d4	e	g	g1	h±1	h1±1	s	s1	s2	sw
68,5	9,5	13,5	31	37	35	41	5	2	13	13	75	85	3,7	67	18	60	60	54	54	2,5	5	12,5	14

abweichende Maße des Sicherheitsgehäuses: D1 = 63, b = 41, s2 = 14

Bestellangaben - hier nicht aufgeführte Ausführungen bitte gesondert spezifizieren -

Standardanzeigebereiche			
Anzeigebereich bar	Best.-Code	Anzeigebereich bar	Best.-Code
-0,6...0	85	0...4	56
-1...0	86	0...6	57
-1...0,6	87	0...10	58
-1...1,5	88	0...16	59
-1...3	89	0...25	60
-1...5	90	0...40	61
-1...9	91	0...60	62
-1...15	92	0...100	63
-1...24	93	0...160	64
0...0,6	52	0...250	65
0...1	53	0...400	66
0...1,6	54	0...600	68
0...2,5	55	0...1000	70

Druckmessgerät mit Rohrfeder

Gehäuseausführung	Schutzart IP 54	Prozessanschluss unten	· NG 63 Standard	BA4100	A B ..
		Prozessanschluss rückseitig	· NG 63 Sicherheitsgehäuse	BA4400	
	Schutzart IP 65 mit Gehäusefüllung	Prozessanschluss unten	· NG 63 Standard	BA4110	
		Prozessanschluss rückseitig	· NG 63 Sicherheitsgehäuse	BA4410	
Prozessanschluss ²	· G 1/4 B · 1/4" NPT				
Anzeigebereich	· nach Tabelle				

Zusatzausführungen (nur im Bedarfsfall angeben):

Markierung	· auf Skale (spezifizieren)	T2
Montage	· hinterer Rand für Wandaufbau	V2
	· vorderer Rand für Tafelbau	V3
	· vorderer Rand mit Spannbügel für Tafelbau ¹	V4
Bestellbeispiel:		BA4100 A56

¹ nur bei Prozessanschluss rückseitig
² Zeugnis nach DIN EN 10204-3.1 auf Anfrage

Druckmessgerät mit Rohrfeder, Sicherheitsdruckmessgerät nach EN 837-1 S3, Typenreihe BA45 . . /BA46 . .



Merkmale

- Sicherheitsdruckmessgerät nach EN 837-1 S3
- Sicherheitsgehäuse NG 100/160 mit bruchsicherer Trennwand und ausblasbarer Rückwand
- Gehäuse und Messorgan aus Edelstahl
- Gehäuse mit Flüssigkeitsfüllung und Schutzart IP 66 optional
- Genauigkeit Klasse 1,0 nach EN 837-1

Anwendung

Das Sicherheitsdruckmessgerät ist für den universellen Einsatz in Bereichen mit besonderen Anforderungen geeignet. Die hochwertige Edelstahlausführung hat sich in der chemischen Industrie, Petrochemie und der Lebensmittelindustrie zur Messung von gasförmigen, flüssigen und aggressiven Medien bewährt. Das Sicherheitsgehäuse bietet einen erhöhten Schutz für den Betrachter.

techn. Daten

Gehäuse

hochwertiges Bajonettingehäuse NG 100/160, mit ausblasbarer Rückwand und bruchsicherer Trennwand nach EN 837-1, Kurzzeichen S3
Material: Edelstahl W- Nr. 1.4301

Schutzart (EN 60529)

IP 65
IP 66 Ausführung mit Gehäusefüllung

Messorgan

Rohrfeder und Anschlusszapfen
Material Edelstahl W.-Nr. 1.4571

Gehäusefüllung

Flüssigkeitsfüllung Glycerin/Wassergemisch.
Bei speziellen Anforderungen weitere Füllflüssigkeiten auf Anfrage.

Prozessanschluss

Anschlusszapfen G 1/2 B, wahlweise 1/2" NPT oder M20x1,5, siehe Bestellcode
weitere Gewinde auf Anfrage
Anschluss unten entsprechend EN 837-1

Zeigerwerk

Edelstahlsegment

Skale

Reinaluminium, weiß mit schwarzer Beschriftung. Alternativ mit roter Marke bzw. mit festem Markenzeiger
Sonderbeschriftung auf Anfrage

Zeiger

Reinaluminium, schwarz, alternativ mit Mikroverstellereinrichtung zur 0-Punkt-Korrektur

Sichtscheibe

Mehrschichten-Sicherheitsglas, alternativ aus nichtsplitterbarem Kunststoff (Makrolon)

Gehäuseabdichtung

Dichtring: Perbunan
Füllstopfen: Desmopan

Druckausgleichsmembran

Silicon (bei gefüllten Systemen)

Anzeigebereiche

nach EN 837-1
0...0,6 bar bis 0...1000 bar
andere Maßeinheiten lieferbar

Überlastsicherheit

Standard: 1,3fach
höhere Überlastsicherheit siehe Bestellan-gaben

Genauigkeit

Klasse 1,0 nach EN 837-1

Temperaturbereiche

Betriebstemperaturbereich (Umgebung und Messstoff)
ohne Gehäusefüllung: -40...+60 °C
mit Gehäusefüllung: -20...+60 °C
Lagertemperatur
ohne Gehäusefüllung: -40...+70 °C
mit Gehäusefüllung: -20...+60 °C

Temperatureinfluss

max. $\pm 0,4\%$ / 10K vom Messbereichsendwert gemäß EN 837-1

Befestigung

freistehend, auf Wunsch mit Aufbaurand für Tafelbau mit DIN-Befestigungsrand.

Gewichte

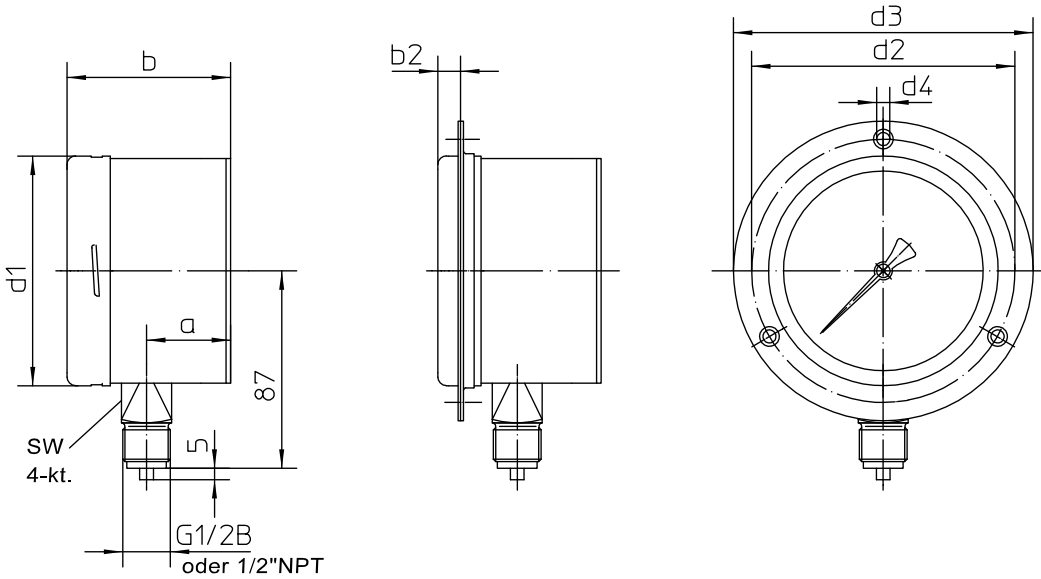
NG 100, ungefüllt: ca. 0,7 kg
NG 160, ungefüllt: ca. 1,3 kg
NG 100, flüssigkeitsgefüllt: ca. 1,0 kg
NG 160, flüssigkeitsgefüllt: ca. 2,5 kg

Sonderausführung

- Bescheinigung über Werkstoffprüfung für medienberührte Teile (Anschlusszapfen und Messorgan) nach DIN EN 10204
- Bescheinigung für öl- und fettfrei/Sauerstoff
- Bescheinigung für Sauer-gaseinsatz

weitere Ausführungen siehe Bestellan-gaben bzw. auf Anfrage

Abmessungen



Standardausführung

für Tafeleinbau

Ansicht Tafeleinbau

Montagehinweis: vollen Entlastungsquerschnitt für rückseitigen Expl.-Deckel gewährleisten!

Abmessungen (mm)											
Gehäuse	d1	a	a1	b	b1	b2	h	d2	d3	d4	sw
NG 100	100	37	39	72	74	10	87	116	132	4,8	22
NG 160	160	47	49	82	84	10	117	178	196	5,8	22

Standardanzeigebereiche	
Anzeigebereich	Best.-Code
-0,6...0 bar ¹	085
-1...0 bar	086
-1...0,6 bar	087
-1...1,5 bar	088
-1...3 bar	089
-1...5 bar	090
-1...9 bar	091
-1...15 bar	092
-1...24 bar	093
0...0,6 bar ¹	052
0...1 bar	053
0...1,6 bar	054
0...2,5 bar	055
0...4 bar	056
0...6 bar	057
0...10 bar	058
0...16 bar	059
0...25 bar	060
0...40 bar	061
0...60 bar	062
0...100 bar	063
0...160 bar	064
0...250 bar	065
0...400 bar	066
0...600 bar	068
0...1000 bar	070

Bestellangaben - hier nicht aufgeführte Ausführungen bitte gesondert spezifizieren -

Druckmessgerät mit Rohrfeder in Sicherheitsausführung											
Gehäuse	· NG 100	BA45 ..									
	· NG 160	BA46 ..									
Gehäuseausführung	· IP 65 Prozessanschluss unten (ohne Füllung)	00									
	· IP 66 Prozessanschluss unten (flüssigkeitsgefüllt)	40									
Prozessanschluss	· G 1/2 B	A2									
	· 1/2" NPT	B2									
	· M 20 x 1,5	C2									
Anzeigebereiche	· nach Tabelle	...									
Zusatzausführungen (nur im Bedarfsfall anzugeben):											
überlastsicher	· 2fach (Anzeigebereich 1...4 bar)	H2									
	· 2fach (Anzeigebereich 6...40 bar)	H3									
	· 1,5fach (Anzeigebereich 60...160)	H4									
Zeiger	· mit Mikroverstellereinrichtung	I2									
	· Sicherheitsglas mit verstellbarem Markenzeiger ²	R3									
Sichtscheibe	· Makrolon mit Maximumzeiger	R12									
	· Makrolon mit verstellbarem Markenzeiger	R13									
Markierung	· auf Skale (spezifizieren)	T2									
	· fester Markenzeiger (spezifizieren)	T3									
Drossel	· Drossel 0,3 mm	U2									
	· Drossel 0,6 mm	U3									
	· Drossel 1,0 mm	U4									
Montage	· vorderer Rand für Tafeleinbau	V3									
Bestellbeispiel:		BA4500	A2057								

¹ NG 100 ohne DIN und Klassenangabe
² nur bei NG 100