

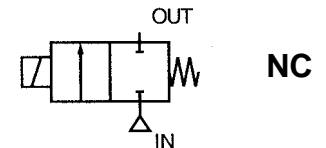


normal geschlossen
direkt betätigt

G 1/8

MV 1214

MV 1224

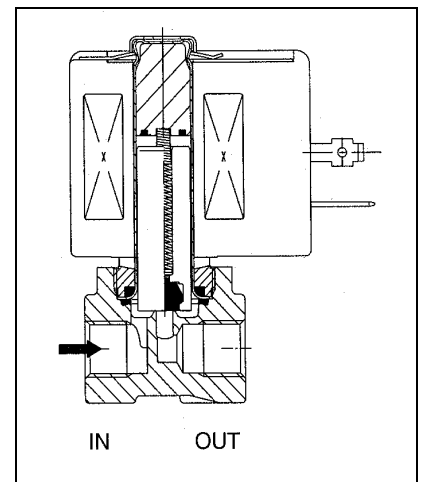


Beschreibung

- Die Ventile benötigen keinen Mindestbetriebsdruck
- Die Ventile können ohne Beeinträchtigung der Funktion in jeder beliebigen Einbaulage montiert werden.
- Die Verwendung von hochwertigen Materialien und eine gründliche Prüfung der Ventile garantieren eine lange Lebensdauer.
- Die Magnetventile entsprechen dem internationalen Standard.

Allgemeines

Druckdifferenz	0 bis 12 bar [1 bar = 100 kPa]
Zul. statischer Druck	150 bar
Maximale Viskosität	65 cSt (mm ² /s)
Ansprechzeit	5 bis 25 ms



Medium	Temperaturbereich (1)	Dichtungsmaterialien	Bestell-Nr.
Luft, Gas, Wasser, leichtflüssiges Öl	-20 bis +90°C -10 bis +130°C	NBR FPM	MV 1214 MV 1224

(1) Bei Minustemperaturen können durch das Gefrieren des Mediums Schäden am Ventil entstehen.

Elektrische Daten

Spannungen (2) DC (=) 24V - 12V → **Ventile für Gleichstrom** bitte mit Zusatzzeichen »G« bestellen
AC (~) 24V/50Hz - 110V/50Hz - 230V/50Hz

(2) Andere Spannungen und Frequenz 60 Hz auf Anfrage

Spulen- typ	Leistung				Umgebungs- temperatur (1)	Schutzart (bei montierter Gerätesteckdose)
	Anzug ~ (VA)	Halten ~		=		
		(VA)	(W)			
CM6-FT auf Anfrage: CM6-FB	34,0 30,0	15,6 22,5	6,0 9,0	9,7 15,3	-20 bis +75 -20 bis +50	IP 65 IP 65

Kenndaten

An- schluss	Nenn- weite	Durchfluss- koeffizient Kv		Betriebsdruckdifferenz (bar)						Spulentyp		Katalog nummer		
				min.	max.				~					=
					Luft/Gas	Wasser		Öl<65cSt						
G	(mm)	(m ³ /h)	(l/min)		~	=	~	=	~	=	~	=		
1/8	3,2	0,30	5,0	0	11	5	12	5	9	5	CM6-FT	CM6-FT	MV 1214 MV 1224	MV 1214 G MV 1224 G

Konstruktionsmerkmale

	MV 1214	MV 1224
Gehäuse	Messing	Messing
Führungsrohr	Edelstahl	Edelstahl
Magnetanker u. Gegenanker	Edelstahl	Edelstahl
Federn	Edelstahl	Edelstahl
Ventilsitz	Messing	Messing
Dichtungen	NBR	FPM
Ventilteller	NBR	FPM
Kurzschlussring	Kupfer	Kupfer
Isolationsklasse (Spule)	F	F
Elektrischer Anschluss	ISO 4400; Gerätesteckdose (PG 11P)	ISO 4400; Gerätesteckdose (PG 11P)
Elektrische Ausführung	IEC 335	IEC 335

Hauptersatzteile

Best.-Nr.	Ersatzteilsatz	Membranen
MV 1214 MV 1214 G	302014 302058	ohne
MV 1224 MV 1224 G	302014 V 302058 V	ohne

Spulen

Best.-Nr.	Spulen				Isolationsklasse	Max. zul. Betriebstemperatur °C	Max. zul. Temperaturanstieg °C*	Max. zul. Umgebungstemperatur °C**
	~ (2)	V	= (3)	V				
MV 1214 MV 1224	400325-101 400325-107 400325-117	24 110 230	400325-141 400325-142	12 24	FT	155	80	75

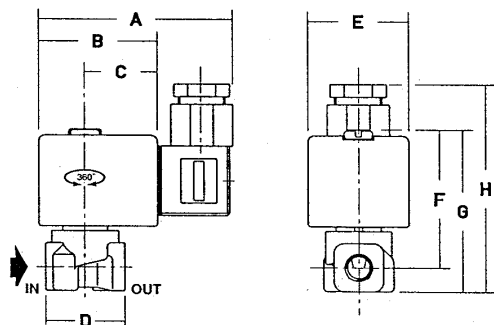
(2) Andere Spannungen und Frequenz 60Hz auf Anfrage

(3) Ventile für Gleichstrom bitte mit Zusatzzeichen »G« bestellen

* Spulentemperatur aufgrund der Erregung

**Zusätzliche Auswirkung der Mediumtemperatur innerhalb der im Katalog angegebenen Werte

Abmessungen [mm], Gewichte [g]



Best.-Nr.	MV 1214	MV 1224
A		75
B		45
C		27
D		30
E		39
F		56
G		65
H		81
Gewicht (4)		300

(4) Einschl. Spule und Gerätesteckdose

Sonderausführungen (auf Anfrage)

- Dichtungen und Ventilteller aus EPDM (Äthylen-Propylen), PTFE, CR (Neopren)
- Exgeschütztes Gehäuse gemäß den CENELEC und nationale Normen
- Spule mit höherer Leistung
- Montagebügel für Ventile mit Messinggehäuse
- Handnotbetätigung
- Gerätesteckdose mit Leuchtdiode und Schutzbeschaltung

Installation

- Einbaulage beliebig
- Ventilgehäuse sind mit zwei Montagebohrungen versehen
- Gewindeanschlüsse: G (DIN EN ISO 228-1)
- Andere Gewindeanschlüsse auf Anfrage
- Montage- und Wartungsanweisung sind jedem Ventil beigelegt
- Ersatzteile und Ersatzspulen (siehe oben)