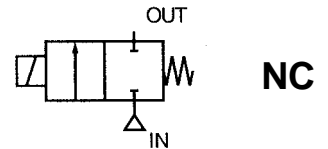




normal geschlossen  
direkt betätigt

G 1/4

**MV 1215**  
**MV 1225**

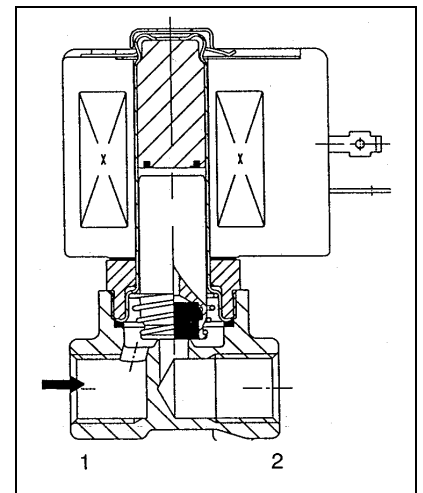


**Beschreibung**

- Die Ventile benötigen keinen Mindestbetriebsdruck
- Die Ventile können ohne Beeinträchtigung der Funktion in jeder beliebigen Einbaulage montiert werden.
- Die Verwendung von hochwertigen Materialien und eine gründliche Prüfung der Ventile garantieren eine lange Lebensdauer.
- Die Magnetventile entsprechen dem internationalen Standard.

**Allgemeines**

**Druckdifferenz** 0 bis 11 bar [1 bar = 100 kPa]  
**Zul. statischer Druck** 100 bar  
**Maximale Viskosität** 65 cSt (mm<sup>2</sup>/s)  
**Ansprechzeit** 5 bis 25 ms



Medium	Temperaturbereich (1)	Dichtungsmaterialien	Bestell-Nr.
Luft, Gas, Wasser, leichtflüssiges Öl	-20 bis +90°C -10 bis +130°C	NBR FPM	MV 1215 MV 1225

(1) Bei Minustemperaturen können durch das Gefrieren des Mediums Schäden am Ventil entstehen.

**Elektrische Daten**

**Spannungen (2)** DC (=) 24V - 12V → **Ventile für Gleichstrom** bitte mit Zusatzzeichen »G« bestellen  
 AC (~) 24V/50Hz - 110V/50Hz - 230V/50Hz

(2) Andere Spannungen und Frequenz 60 Hz auf Anfrage

Spulentyp	Leistung				Umgebungstemperatur (1)	Schutzart (bei montierter Gerätesteckdose)
	Anzug ~	Halten ~		= (W)		
		(VA)	(VA)			
CM6-FT	34,0	15,6	6,0	7	-20 bis +75	IP 65
auf Anfrage: CM6-FB	30,0	22,5	9,0	9,5	-20 bis +50	IP 65

**Kenndaten**

Anschluss	Nennweite	Durchflusskoeffizient (Kv)		Betriebsdruckdifferenz (bar)						Spulentyp		Katalognummer		
				min.	max.				~					=
					Luft/Gas ~	=	Wasser ~	=						
G	(mm)	(m <sup>3</sup> /h)	(l/min)	0	~	=	~	=	~	=	~	=		
1/4	3,2	0,30	5,0	0	9	4	11	4	6	4	CM6-FT	CM6-FT	MV 1215 MV 1225	MV 1215 G MV 1225 G

**Konstruktionsmerkmale**

	MV 1215	MV 1225
Gehäuse	Messing	Messing
Führungsrohr	Edelstahl	Edelstahl
Magnetanker u. Gegenanker	Edelstahl	Edelstahl
Federn	Edelstahl	Edelstahl
Ventilsitz	Messing	Messing
Dichtungen	NBR	FPM
Ventilteller	NBR	FPM
Kurzschlussring	Kupfer	Kupfer
Isolationsklasse (Spule)	F	F
Elektrischer Anschluss	ISO 4400; Gerätesteckdose (PG 11P)	ISO 4400; Gerätesteckdose (PG 11P)
Elektrische Ausführung	IEC 335	IEC 335

**Hauptersatzteile**

Best.-Nr.	Ersatzteilsatz	Membranen
MV 1215 MV 1215 G	302018 302068	ohne
MV 1225 MV 1225 G	302018 V 302068 V	ohne

**Spulen**

Best.-Nr.	Spulen				Isolationsklasse	Max. zul. Betriebstemperatur °C	Max. zul. Temperaturanstieg °C*	Max. zul. Umgebungstemperatur °C**
	~ (2)	V	= (3)	V				
MV 1215 MV 1225	400325-101 400325-107 400325-117	24 110 230	400325-141 400325-142	12 24	FT	155	80	75

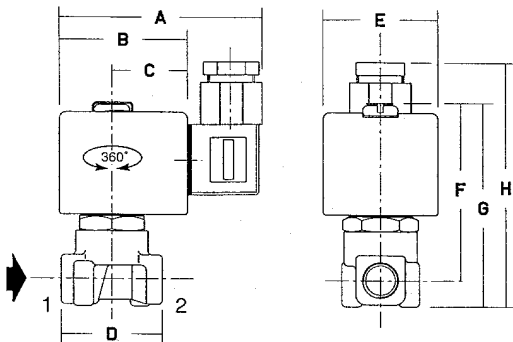
(2) Andere Spannungen und Frequenz 60Hz auf Anfrage

(3) Ventile für Gleichstrom bitte mit Zusatzzeichen »G« bestellen

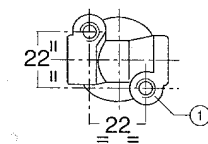
\* Spulentemperatur aufgrund der Erregung

\*\*Zusätzliche Auswirkung der Mediumtemperatur innerhalb der im Katalog angegebenen Werte

**Abmessungen [mm], Gewichte [g]**



ANSICHT VON UNTEN: GEHÄUSE



① 2 Montagebohrungen Ø M4, 6 mm tief

Best.-Nr.	MV 1215	MV 1225
A		75
B		45
C		27
D		40
E		39
F		65
G		75
H		92
Gewicht (4)		350

(4) Einschl. Spule und Gerätesteckdose

**Sonderausführungen (auf Anfrage)**

- Dichtungen und Ventilteller aus EPDM (Äthyl-Propylen), PTFE, CR (Neopren).
- Exgeschütztes Gehäuse gemäß den CENELEC und nationale Normen
- Spule mit höherer Leistung
- Montagebügel für Ventile mit Messinggehäuse
- Handnotbetätigung
- Gerätesteckdose mit Leuchtdiode und Schutzbeschaltung

**Installation**

- Einbaulage beliebig
- Ventilgehäuse sind mit zwei Montagebohrungen versehen
- Gewindeanschlüsse: G(DIN EN ISO 228-1)
- Andere Gewindeanschlüsse auf Anfrage
- Montage- und Wartungsanweisung sind jedem Ventil beigelegt
- Ersatzteile und Ersatzspulen (siehe oben)