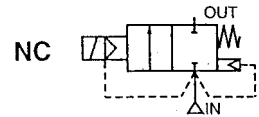




normal geschlossen
vorgesteuerte Membrane

Rp 3/8 - 1/2 - 3/4

MV 1216 - MV 1226
MV 1217 - MV 1227
MV 1218 - MV 1228

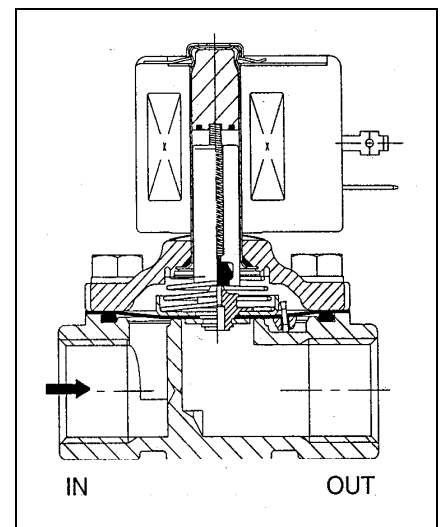


Beschreibung

- Absperrventil für die automatische Steuerung von Luft, Inertgas Wasser, leichtflüssigem Öl und anderen Medien entsprechend den verwendeten Dichtungsmaterialien.
- Magnetventil zum Betrieb bei einem ΔP von mindestens 0,35 bar.
- Die Verwendung von hochwertigen Materialien und eine gründliche Prüfung der Ventile garantieren eine lange Lebensdauer.
- Die Magnetventile entsprechen dem internationalen Standard.

Allgemeines

Druckdifferenz 0,35 bis 14 bar [1 bar = 100 kPa]
Zul. statischer Druck 14 bar
Maximale Viskosität 65 cSt (mm²/s)
Ansprechzeit 15 bis 60 ms



Medium	Temperaturbereich (1)	Dichtungsmaterialien	Bestell-Nr.	
			NBR	FPM
Luft, Gas, Wasser, leichtflüssiges Öl	-20 bis +85°C -10 bis +130°C	NBR FPM	MV 1216	MV 1226
			MV 1217	MV 1227
			MV 1218	MV 1228

(1) Bei Minustemperaturen können durch das Gefrieren des Mediums Schäden am Ventil entstehen.

Elektrische Daten

Spannungen (2) DC (=) 24V - 12V → **Ventile für Gleichstrom** bitte mit Zusatzzeichen »G« bestellen
 AC (-) 24V/50Hz - 110V/50Hz - 230V/50Hz

(2) Andere Spannungen und Frequenz 60 Hz auf Anfrage

Spulen-typ	Leistung				Umgebungs-temperatur (1)	Schutzart (bei montierter Gerätesteckdose)
	Anzug	Halten		=		
		(VA)	(VA)			
CM6-FT	34,0	15,6	6,0	-	-20 bis +75	IP 65
CMXX-FT	-	-	-	11,2	-20 bis +75	IP 65
auf Anfrage: CMXX-FB	78,0	35,0	16,7	-	-20 bis +50	IP 65

Kenndaten

An-schluss	Nenn-weite	Durchfluss-koeffizient Kv		Betriebsdruckdifferenz (bar)					Spulentyp		Katalognummer Gleichstrom (=) mit Zusatzzeichen »G« bestellen	
				min.	max.							
					Luft/Gas	Wasser/ Öl<65cSt						
Rp	(mm)	(m ³ /h)	(l/min)		~	=	~	=	~	=	NBR	FPM
3/8	16	2,6	43	0,35	14	9	10	7	CM6-FT	CMXX-FT	MV 1216	MV 1226
1/2	16	3,4	57	0,35	14	9	10	7	CM6-FT	CMXX-FT	MV 1217	MV 1227
3/4	19	4,3	72	0,35	9	7	9	6	CM6-FT	CMXX-FT	MV 1218	MV 1228

Konstruktionsmerkmale

	MV 1216 bis MV 1218	MV 1226 bis MV 1228
Gehäuse	Messing	Messing
Führungsrohr	Edelstahl	Edelstahl
Magnetanker u. Gegenanker	Edelstahl	Edelstahl
Federn	Edelstahl	Edelstahl
Ventilsitz	Messing	Messing
Dichtungen	NBR	FPM
Membrane und Ventilteller	NBR	FPM
Kurzschlussring	Kupfer	Kupfer
Isolationsklasse (Spule)	F	F
Elektrischer Anschluss	ISO 4400; Geräte- steckdose (PG 11P)	ISO 4400; Geräte- steckdose (PG 11P)
Elektrische Ausführung	IEC 335	IEC 335

Hauptersatzteile

Best.-Nr.	Ersatzteilsatz	Membranen
MV 1216	302273	226156-001
MV 1216 G	302373	226156-001
MV 1217	302273	226156-001
MV 1217 G	302373	226156-001
MV 1218	302277	226156-002
MV 1218 G	302376	226156-002
MV 1226	302273 V	226156-004
MV 1226 G	302373 V	226156-004
MV 1227	302273 V	226156-004
MV 1227 G	302373 V	226156-004
MV 1228	302277 V	226156-021
MV 1228 G	302376 V	226156-021

Spulen

Best.-Nr.	Spulen				Isolations- klasse	Max. zul. Betriebs- temperatur °C	Max.zul. Temperatur- anstieg °C*	Max.zul. Umgebungs- temperatur °C**
	~ (2)	V	= (3)	V				
MV 1216 MV 1226 MV 1217 MV 1227 MV 1218 MV 1228	400325-101 400325-107 400325-117	24 110 230	400425-141 400425-142	12 24	FT	155	80	75

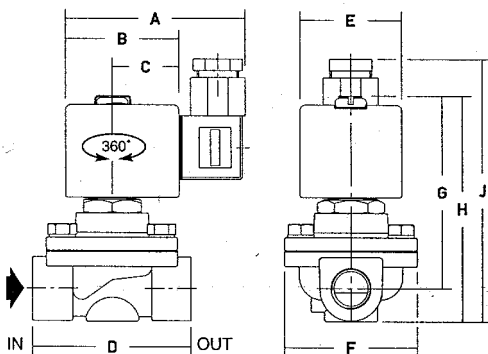
(2) Andere Spannungen und Frequenz 60Hz auf Anfrage

(3) Ventile für Gleichstrom bitte mit Zusatzzeichen »G« bestellen

* Spulentemperatur aufgrund der Erregung

**Zusätzliche Auswirkung der Mediumtemperatur innerhalb der im Katalog angegebenen Werte

Abmessungen [mm], Gewichte [g]



Best.-Nr.	1216	1218	1216 G	1218 G
»MV«	1217	1228	1217 G	1228 G
	1226		1226 G	
	1227		1227 G	
A	75	75	80	80
B	45	45	50	50
C	27	27	30	30
D	70	71	70	71
E	39	39	45	45
F	58	58	58	58
G	72	76	85	89
H	86	92	99	106
J	103	109	116	123
Gewicht (4)	800	800	900	900

(4) Einschl. Spule und Gerätesteckdose

Sonderausführungen (auf Anfrage)

- Dichtungen und Ventilteller aus EPDM (Äthylen-Propylen), CR (Neopren)
- Exgeschütztes Gehäuse gemäß den CENELEC und nationale Normen
- Spule mit höherer Leistung
- Langsam schließend
- Montagebügel für Ventile mit Messinggehäuse
- Handnotbetätigung
- Gerätesteckdose mit Leuchtdiode und Schutzbeschaltung

Installation

- Einbaulage beliebig
- Gewindeanschlüsse Rp (ISO 7-1); andere Gewindeanschlüsse auf Anfrage
- Montage- und Wartungsanweisung sind jedem Ventil beigelegt
- Ersatzteile und Ersatzspulen (siehe oben)