

Vorwahlzähler elektronisch

2 Vorwahlen, Summen- und Partienzähler

Anzeige LED, 5-stellig, programmierbar

NE 2160



NE216 - LED-Vorwahlzähler

Merkmale

- Vorwahlzähler mit zwei Vorwahlen
- Anzeige 5-stellig
- Totalisator, Betriebsstundenzähler
- Betriebsart, Setzwert, Skalierungsfaktor programmierbar
- Anschluss: Inkremental-Geber oder digitale Sensoren
- Stufen- und Schleppevorwahl programmierbar
- Schnittstelle RS485

Technische Daten - elektrisch

Betriebsspannung	24/48 VAC $\pm 10\%$ (50/60 Hz) 85...265 VAC (50/60 Hz) 12...30 VDC
Leistungsaufnahme	5 VA, 5 W
Sensorversorgung	24/48 VAC: 10-26 VDC/60 mA 85...265 VAC: 24 VDC $\pm 20\%$ /100 mA 12...30 VDC: 9-28 VDC/100 mA
Anzeige	LED, 7-Segment Anzeige
Stellenzahl	5-stellig
Ziffernhöhe	7,6 mm
Funktion	Vorwahlzähler Hauptzähler mit 2 Vorwahlen Summenzähler Betriebsstundenzähler
Skalierungsfaktor	0.0001...9999.99
Zählweisen	Addierend oder subtrahierend Differenzählung A-B Summe (Parallel) A+B Up/Down, Vor-/Rückzählung A 90° B Phasenauswertung
Zählfrequenz	3 Hz, 25 Hz, 10 kHz programmierbar
Vorwahl	2 Vorwahlen
Betriebsarten	Stufenvorwahl, Schleppevorwahl, Zeit- und Betriebsstundenzähler
Datenspeicherung	>10 Jahre im EEPROM
Rückstellung	Taste, elektrisch oder automatisch
Ausgänge elektronisch	Optokoppler
Ausgänge Relais	Öffner oder Schliesser, programmierbar
Haltezeit für Ausgänge	0,01...99,99 s
Schnittstelle	RS485

Technische Daten - elektrisch

Auslegung DIN EN 61010-1	Schutzklasse II Überspannungskategorie II Verschmutzungsgrad 2
Störaussendung	DIN EN 61000-6-4
Störfestigkeit	DIN EN 61000-6-2
Programmierbare Parameter	Betriebsarten Sensorlogik Skalierungsfaktor Zählweise Steuereingänge
Zulassung	UL-Zulassung / E63076

Technische Daten - mechanisch

Umgebungstemperatur	0...+50 °C
Lagertemperatur	-20...+70 °C
Relative Luftfeuchte	80 % nicht betauend
Anschluss	Schraubklemme steckbar
Aderquerschnitt	1,5 mm ²
Schutzart DIN EN 60529	IP 65 (frontseitig mit Dichtung)
Bedienung / Tastatur	Folie mit Kurzhubtasten
Gehäuseart	Einbaugeschäse
Abmessungen B x H x L	48 x 48 x 100 mm
Einbautiefe	100 mm
Montageart	Spannrahmen für Einbaugeschäse
Einbauausschnitt	45 x 45 mm (+0,6)
Masse ca.	150 g (12-30 VDC/85-265 VAC), 250 g (24/48 VAC)
Werkstoffe	Gehäuse: Makrolon 6485 (PC) Frontfolie: Polyester

Vorwahlzähler elektronisch

2 Vorwahlen, Summen- und Partienzähler

Anzeige LED, 5-stellig, programmierbar

NE216

Bestellbezeichnung

NE216. **AX01**

Betriebsspannung

- 1 24 / 48 VAC
- 2 85...265 VAC
- 3 12...30 VDC

Ausgänge

- 1 Relais-Ausgänge
- 2 Elektronische Ausgänge

Schnittstelle

- 0 Ohne Schnittstelle
- 1 RS485

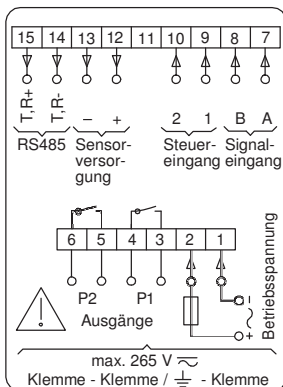
Zubehör

Adapterplatten

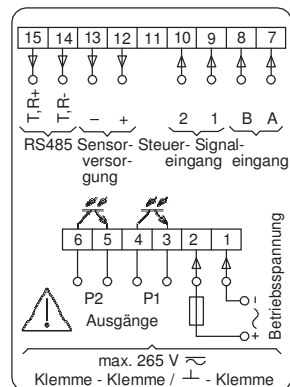
- | | |
|-----------|---|
| Z 118.033 | Adapterplatte mit Schraubbefestigung, Front 60 x 75 mm |
| Z 118.034 | Adapterplatte mit Spannbügelbefestigung, Front 53,2 x 53,2 mm |
| Z 118.035 | Adapterplatte mit Spannbügelbefestigung, Front 60 x 75 mm |

Anschlussbild

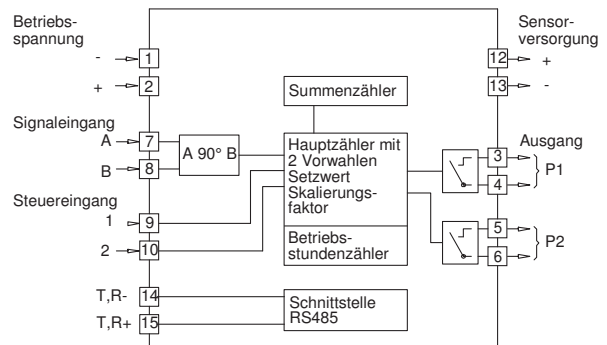
Relais-Ausgänge



Elektronische Ausgänge



Blockschaltbild



Schaltpegel

Komparator-Eingänge	Eingangsschaltung
Eingänge	PNP- / NPN-Logik
Eingangspegel	Programmierbar
Eingangspegel Low	0...2 VDC
Eingangspegel High	3...40 VDC
Eingangswiderstand	3 kΩ

Relais-Ausgänge	Ausgangsschaltung
Schaltspannung max.	250 VAC / 110 VDC
Schaltstrom max.	1 A
Schaltleistung max.	150 VA / 30 W
Relais Ansprechzeit	5 ms

Elektronische Ausgänge	Ausgangsschaltung
	Optokoppler nicht kurzschlussfest
Schaltspannung max.	40 V
Schaltstrom max.	25 mA
Restspannung	<1 V

Abmessungen

