

1. ALLGEMEINES

1.1. Allgemeines zur Betriebsanleitung

Diese Betriebsanleitung beinhaltet die Anweisung, das Gerät sicher, in der vorgeschriebenen Weise, einbauen und betreiben zu können. Sollten dabei Schwierigkeiten auftreten, die nicht mit Hilfe der Betriebsanleitungen und Produktinformationen gelöst werden können, so sind weitere Informationen beim Lieferanten/Hersteller zu erfragen. Der Hersteller behält sich alle Rechte der technischen Änderungen und Verbesserungen jederzeit vor. Der Gebrauch dieser Betriebsanleitung setzt Qualifikation des Benutzers voraus. Das Bedienungspersonal ist entsprechend der Betriebsanleitung zu unterweisen.

1.2. Allgemeine Grundsätze

Honsberg Überwachungs- und Messgeräte arbeiten überwiegend auf elektro-mechanischer Basis. Aufgrund dessen beziehen sich die allgemeinen Einbau- und Betriebsanleitungen sowie der Produktinformation auf mechanischen und elektrischen Betriebsdaten der Einzelnen Geräte oder Gerätegruppen.

2. GEFAHRENHINWEISE

2.1. Sicherheitsrelevante Begriffe

Die Signalbegriffe GEFAHR, WARNUNG, VORSICHT und HINWEIS werden in dieser Betriebsanleitung angewandt bei Hinweisen zu besonderen Gefahren oder für außergewöhnliche Informationen, die besondere Kennzeichnung erfordern. **GEFAHR** bedeutet, dass bei Nichtbeachtung Lebensgefahr besteht und / oder erheblicher Sachschaden auftreten kann. **WARNUNG** bedeutet, dass bei Nichtbeachtung schwere Verletzungsgefahr besteht und / oder Sachschaden auftreten kann.

VORSICHT bedeutet, dass bei Nichtbeachtung Verletzungsgefahr besteht und / oder Sachschaden auftreten kann.

HINWEIS bedeutet, dass auf technische Zusammenhänge besonders aufmerksam gemacht wird. Die Beachtung der nicht besonders hervorgehobenen anderen Transport-, Montage-, Bereichs- und Wartungshinweise sowie technischer Daten (in der Betriebsanleitung, den Produktinformationen und am Gerät selbst) ist jedoch gleichermaßen unerlässlich, um Störungen zu vermeiden, die ihrerseits mittelbar oder unmittelbar Personen- oder Sachschäden bewirken können.

2.2. Qualifiziertes Personal

Das sind Personen, die mit Aufstellung, Montage, Inbetriebnahme und Betrieb des Produktes vertraut sind und über, die ihrer Tätigkeiten und Funktionen entsprechenden, Qualifikationen verfügen, wie z.B.: Unterweisung und Verpflichtung zur Einhaltung aller Einsatzbedingungen, regionaler und innerbetrieblichen Vorschriften und Erfordernissen. Ausbildung oder Unterweisung gemäß den Standards der Sicherheitstechnik in Pflege und Gebrauch angemessener Sicherheits- und Arbeitsschutzausrüstung.

3. HANDHABUNG

3.1. Lagerung

- Lagertemperatur -20°C bis 65°C, trocken und schmutzfrei
- In feuchten Räumen ist Trockenmittel beziehungsweise Heizung gegen Kondenswasserbildung erforderlich

3.2. Transport

- Transporttemperatur -20°C bis 65°C, trocken und schmutzfrei
- Gegen äußere Gewalt (Stoß, Schlag, Vibration) schützen

3.3. Handling vor der Montage

- Bei Ausführung mit Schutzkappen, diese direkt vor Einbau entfernen
- Vor Witterungseinflüssen wie z.B. Nässe schützen
- Sachgemäßes Behandeln schützt vor Beschädigung

4. ANWENDUNGSBEREICH

Daten sind den Produktinformationen zu entnehmen.

5. ARBEITSWEISE

Daten sind den Produktinformationen zu entnehmen.

6. TECHNISCHE DATEN

Daten sind den Produktinformationen zu entnehmen.

7. MONTAGERICHTLINIEN

Neben den allgemeinen Montagerichtlinien sind folgende Punkte zu beachten:

7.1. Allgemein

- **HINWEIS!** Vor Einbau Rohrsystem spülen
- **HINWEIS!** Bei Einbau Abdichtung vornehmen
- **HINWEIS!** Durchflussrichtung beachten, bei definierter Einbaulage diese entsprechend vornehmen
- **GEFAHR!** Betriebsdruck, Druckstufe und Temperaturbereich beachten
- **HINWEIS!** Einen spannungsfreien Einbau gewährleisten
- **VORSICHT!** Gerät nur für das angegebene Medium einsetzen
- Vor Inbetriebnahme Entlüftung des Systems
- **WARNUNG!** Wärmeausdehnung der Rohrleitungen müssen von Kompensatoren ausgeglichen werden
- **HINWEIS!** Das Gerät darf nicht als Festpunkt dienen von Kompensatoren ausgeglichen werden
- **HINWEIS!** Max. Durchflussmenge sicherstellen. Der Funktionswert des Schaltbereiches ist grundsätzlich auf abnehmende Strömung bezogen (Mangelsicherung).
- **HINWEIS!** Der Systemdruck muss über dem Wert des verursachten Druckverlust liegen.
- **HINWEIS!** Montagelage auf dem Kopf nur bei sauberen Medien.
- **VORSICHT!** Vermeidung von Druckstößen und Ausschlägen der Messsysteme.
- **HINWEIS!** 5 x DN als Beruhigungsstrecke im Ein- und Auslauf
- **HINWEIS!** Bei stark verschmutzten Medien Schmutzfänger vorsehen.
- **VORSICHT!** Im Falle ferritisch belasteter Messstoffe empfehlen wir die Installation der Honsberg Magnetfilter Volumat ZV.

7.2. bei Geräten mit Flansch

- **HINWEIS!** Dichtung zwischen den Flanschen Zentrieren
- **VORSICHT!** Anschlussflansche müssen übereinstimmen

7.3. bei Geräten mit Elektronik

- **VORSICHT!** Schaltbild bei Verdrahtung zugrunde legen
- **VORSICHT!** Steuerkreis prüfen, Überlastung der Kontakte vermeiden,
- **HINWEIS!** Bei Wechselstrom lange Wege zwischen Kontakt und dem zu schaltendem Bauteil vorsehen

7.4. Kontaktschutzmaßnahmen bei Geräten mit Reedschalter

Bei kapazitiver Last oder dem Schalten von Glühlampen können Strom- oder Spannungsspitzen Einfluss auf die Lebensdauer der Kontakte haben. Um eine maximale Lebensdauer zu erreichen oder gar eine Schädigung der Kontakte zu verhindern muss in diesen Fällen eine Schutzbeschaltung vorgenommen werden.

Kontaktschutz bei induktiver Last. Bei Abschalten einer Induktiven Last entsteht u.U. eine sehr hohe Selbstinduktionsspannung. Die Größe dieser Spannung hängt von der gespeicherten Energie und von der Schnelligkeit des Abschaltens ab.

- Bei Gleichspannung. Eine Diode parallel zur Last oder zum Reedkontakt. Die Spannungsspitzen ist gleich dem Spannungsabfall in Durchflussrichtung der Diode.

- Bei Wechsel- oder Gleichspannung. Ein RC-Netzwerk parallel zur Last oder Reedkontakt.
- Bei Wechsel- oder Gleichspannung. Schutz durch Zener-Dioden, Spannungsspitzen entstehen maximal der Zenerspannung.

Kontaktsschutz bei kapazitiv Last. Bei Schalten einer Kapazität oder auch größerer Leitungslängen treten erhöhte Einschaltströme auf, deren Intensität von der Größe der Kapazität und der Leitungslängen abhängig ist. Diese Stromspitzen können durch einen in Reihe geschalteten Widerstand herabgesetzt werden. Eine Dimensionierung des Schutzwiderstandes ist vom jeweiligen Stromkreis abhängig, dieser sollte so hochohmig wie möglich sein, um den Entladungsstrom auf eine zulässiges Maß zu begrenzen.

Kontaktsschutz bei Lampenlast. Der Widerstand eines Glühfadens ist im kalten Zustand etwa zehnmal kleiner als im glühenden Zustand. Dies führt beim Einschalten, wenn auch kurzzeitig, zu einem 10-fachen Einschaltstrom. Dieser Stromstoß kann durch einen in Reihe geschalteten Widerstand begrenzt werden. Diese Schutzart ist allerdings mit Leistungsverlust verbunden. Eine andere Möglichkeit wäre, den Glühfaden über einen Widerstand parallel zum Reedkontakt vorzuheizen.

8. HINWEISE AUF GEFAHREN BEI DER MONTAGE, BEDIENUNG UND WARTUNG

GEFAHR! Der sichere Betrieb des Gerätes ist nur gewährleistet, wenn sie von qualifiziertem Personal sachgemäß unter Beachtung der Warnhinweise dieser Betriebsanleitung installiert, in den Betrieb genommen und gewartet wird. Außerdem ist die Einhaltung der allgemeinen Einrichtungs- und Sicherheitsvorschriften für den Rohrleitungsbau- bzw. Anlagenbau sowie der fachgerechte Einsatz von Werkzeugen und Schutzausrüstungen zu gewährleisten. Bei allen Arbeiten an dem Gerät bitte die Bedienungsanleitung und die Produktinformation des Gerätes zu beachten. Bei Nichtbeachtung können Verletzungen oder Sachschäden die Folge sein.

9. INBETRIEBNAHME

- **GEFAHR!** Vor Inbetriebnahme sind die Angaben zu Werkstoff, Druck, Temperatur und Strömungsrichtung zu überprüfen
- **HINWEIS!** Die TRB 700 ist zu beachten
- **VORSICHT!** Rückstände in den Rohrleitungen und Armaturen (Schmutz, Schweißperlen, etc.) führen zwangsläufig zu Undichtigkeiten und Fehlfunktionen.

GEFAHR! Vor jeder Inbetriebnahme einer Neuanlage beziehungsweise Wiederinbetriebnahme einer Anlage nach Reparaturen beziehungsweise Umbauten ist sicherzustellen:

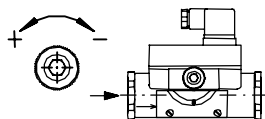
- Der ordnungsgemäße Abschluss aller Einbau- und Montagearbeiten
- Inbetriebnahme durch qualifiziertes Personal
- Die richtige Funktionsstellung des Gerätes
- Anbringen bzw. Instandsetzen vorhandener Schutzeinrichtungen

10. VERSTELLBARKEIT

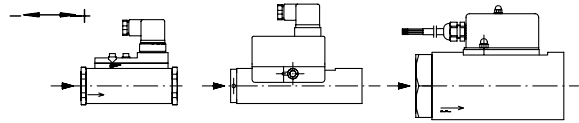
Unsere mechanischen Überwachungsgeräte verfügen über eine Verstellbarkeit des Schaltwertes. Teilweise wird extern, teilweise Intern unter einer Schutzhaube, verstellt.

HD1 / HD

Hutmutter leicht lösen und mit Rändel Gerät verstellen. Hutmutter wieder anziehen.



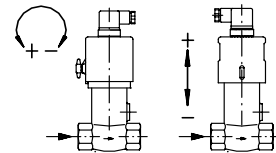
HR / MR / MR1 / RVM / FW1



Schraube(n) leicht lösen und Schaltkopf in gewünschte Position Verschieben, danach Schraube(n) wieder anziehen.

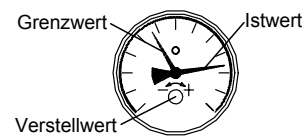
VD / VR

Schraube leicht lösen und Schaltkopf in gewünschte Position drehen (VD) bzw. verschieben (VR), danach Schraube wieder anziehen.



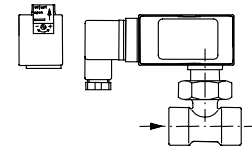
TZ1 / UZ

Der Durchflussmesser verfügt über einen Grenzwertzeiger auf der Skala. Mit dem der Schaltwert auf der Skala selbst mittels eines Spezialschlüssels (**HINWEIS!** Wird am Gerät befestigt geliefert, bitte bei Betriebsunterlagen aufbewahren) eingestellt wird. Der Schaltwert wird durch die Passage des Istwertzeigers hinaus ausgelöst.



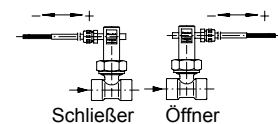
UR3 / UM3 / NW3 / MW3

Schieber öffnen. Vertellung über Einstellschraube (**ACHTUNG!** max. 50Nmm). Schieber wieder schließen. Die Verstellschraube ist für 7 Gänge zur Abdeckung des Verstellbereiches ausgelegt. Beispiel: Verstellbereich 13-16,5 l/min entspricht 3,5l/min Vertellmöglichkeit auf 7 Gängen. Die Verstellung beträgt damit 0,5 l/min pro Umdrehung. **HINWEIS!** Bitte verwenden Sie einen Schraubendreher Größe 1.



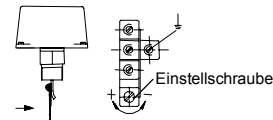
UR1 / UR2

Stiftschraube lösen Schalterrohr in gewünschte Position Verschieben. Stiftschraube wieder anziehen. (**ACHTUNG!** max. UR1 0,3Nm, UR2 0,1Nm)



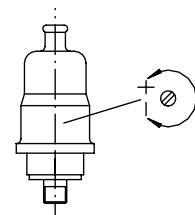
CRE / CRG / CWE / CWG

Schrauben lösen und Haube abnehmen, gewünschten Schaltwert per Einstellschraube einstellen, Haube wieder befestigen.



PM / PH

Haube lösen und mit Verstellschraube gewünschte Schaltwert einstellen. Haube wieder auf das Gerät befestigen



ALLGEMEINE MERKMALE

Die Geräte arbeiten nach dem Prinzip des metallbalggestützten Paddels mit Ansteuerung eines Mikroschalters.

- * einsetzbar von Nennweite 25-200
- * wiederholgenau
- * geringer Druckverlust

Außengewinde R1" Messing/Edelstahl



CRG-025HM

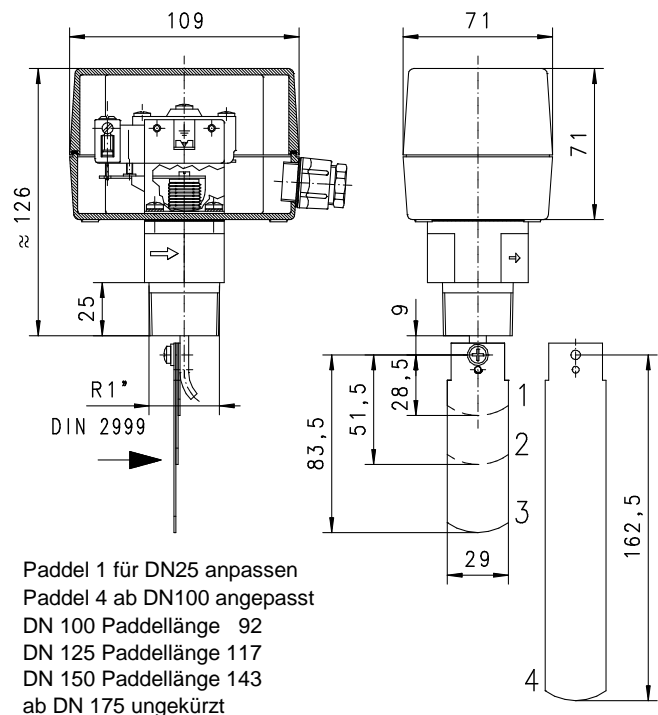
TECHNISCHE DATEN

DN	Qmax. empf. m³/h H₂O	Verstellbereich m³/h H₂O	Verstellbereich reduzierte Ausführung m³/h H₂O	Paddel
25	3,6	0,6 - 2,0	0,2 - 1,0	1
32	6	0,8 - 2,8	0,25- 1,4	1
40	9	1,1 - 3,7	0,5 - 1,9	1
50	15	2,2 - 5,7	0,9 - 3,6	1,2
65	24	2,7 - 6,5	1,2 - 4,9	1,2
80	36	4,3 - 10,7	2,1 - 7,4	1,2,3
100	60	11,4 - 27,7	4,9 - 17,1	1,2,3
	60	6,1 - 17,3	3,3 - 11,6	1,2,3,4
150	120	35,9 - 81,7	16,6 - 47,6	1,2,3
	120	12,3 - 30,6	6,1 - 21,4	1,2,3,4
200	240	72,6 - 165,7	25,7 - 90,1	1,2,3
	240	38,6 - 90,8	21,7 - 55,3	1,2,3,4

Der Verstellbereich ist für horizontal abnehmenden Durchfluss angegeben.

Druck	CRG-025HM	11 bar statisch 11 bar dynamisch
	CRG-025HK	30 bar statisch 11 bar dynamisch
Medientemperatur	max. 120°C	
durchschn. Druckverlust	0,08 bar bei Qmax.	
Hysterese	in Abhängigkeit vom Schaltwert	
	mindestens 0,1 l/min	
Gewicht	0,90 kg Messingausführung 0,95 kg Edelstahlausführung	

Achtung! Paddelbefestigung ungesichert.
Bei kritischen Bedingungen (z.B. Vibration)
Schraubensicherung vorsehen.

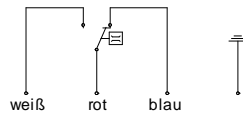


WERKSTOFFE

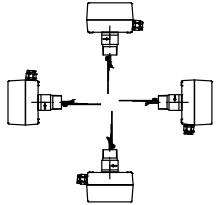
	CRG-025HM	CRG-025HK
Gehäuse	Ms58	1.4571
Paddelteile	1.4571	1.4571
Balg	Tombak	1.4571
Haube	ABS	ABS

ELEKTRISCHE DATEN

Mikroschalter - Schaltbild 0.374 Wechsler
250 V AC 15(8) A
Kabelverschraubung M20
Schutzart IP 65



EINBAULAGEN



Einbaulage hat Einfluss auf Verstellbereich!

MESSSTOFFE / MEDIEN



Wasser



Ausführung Edelstahl CRG-025HK für aggressive Medien



Öl

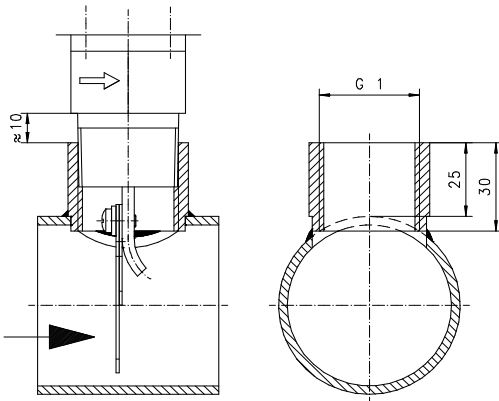
TYPENNOMENKLATUR

CRG-	025	H	M	S		Beispiel
	025					Beschreibung
		H				● Anschlussgewinde DN25 - R1"
			M			● Einschraubgewinde
			K			● Messingausführung
				S		● Edelstahlausführung
					R	○ reduzierter Schaltbereich
Sonderoption						☐ Goldkontakt 125 V AC / 1 A
VARIO						Justage

WICHTIGE BESTELLHINWEISE

- Bei Bestellung bitte Durchflussrichtung, Messstoff und Verstellbereich angeben!
- Bei viskosen Medien Viskosität, Temperatur und Messstoff (z.B. ISO VG68) angeben! (Bereich anfragen)

EINBAUEMPFEHLUNG



Rohr nach DIN 2448 Normalwandstärke

SONDERAPPLIKATIONEN

Durchflusswächter mit TÜV-Zulassung



Fordern Sie bitte das Datenblatt 3.1.CRE. an

Windfahnschalter



Fordern Sie bitte das Datenblatt 3.1.YR. an



Technische Änderungen vorbehalten

●BASIC Standard ○BASIC Programmoption ☐VARIO Sonderoption ⊕ PLUS Zubehör

✗ nicht empfehlenswert