

Durchfluss-Schaugläser mit Flansch-Anschluss nach ANSI-150 / 300 lbs Baulänge jedoch nach DIN	Typ N-880-A
	Seite 1 von 1

Grauguss GG 25 (EN-GJL-250) max. 150 lbs

Stahlguss GS-C 25 (1.0619 / GP240GH)

Edelstahl WN 1.4408

Verwendung:

Zur Sichtkontrolle von Füllung und Strömung in Rohrleitungen. Die Schaugläser ermöglichen eine zuverlässige Überwachung der Funktion und Leistung einzelner Apparaten sowie von ganzen Anlagen. Die serienmäßige Tropfnase zeigt auch kleinste Durchflussmengen an.

Einbaulage:

beliebig, Durchflussrichtung beachten

Betriebsbedingungen:

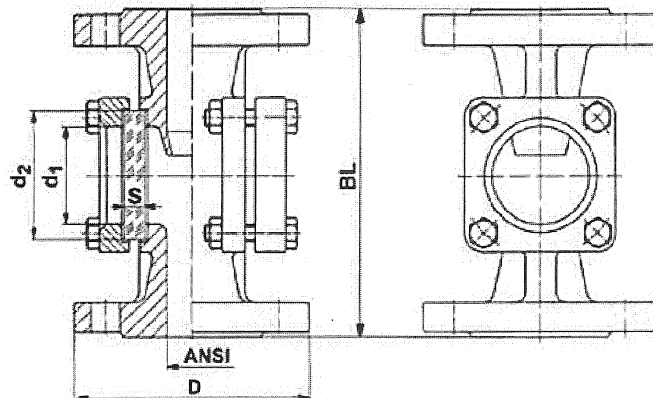
Betriebsdruck: 16 bar bei 150 lbs

40 bar bei 300 lbs

Betriebstemperatur: 150°C oder 280°C

Sonderausführungen:

- mit - Rotor / Klappe
- Heizmantel
- Schauglas-Leuchten



Werkstoffe:

Gehäuse	GG 25	GS-C 25	1.4408
Deckel	GG 25 / S235JRG2	GS-C 25 / S235JRG2	1.4408 / 1.4301
Schrauben	4.6 / 5.6 vz		A4-70
Schauglas	Borosilikatglas DIN 7080 Natron-Kalk-Glas DIN 8902		
Dichtungen	Graphit (oder nach Wunsch)		

Zeugnisse: (Option)

WAZ nach EN 10204 – 2.2 oder

WAZ nach EN 10204 – 3.1

Bestellbeispiel:

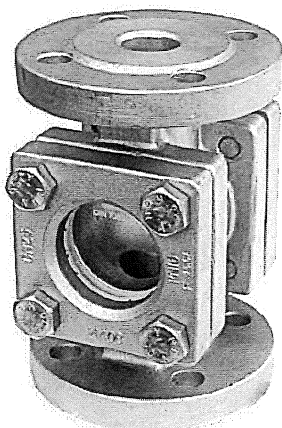
Durchfluss-Schauglas

Bauform N-880-A

GS-C 25;

Borosilikatglas DIN 7080-16 bar

ANSI 2"; 150 lbs



Abmessungen:

ANSI	D		BL (DIN F1)	d ₁	Glasplatte		
	150 lbs	300 lbs			d ₂	S	
						16 bar	40 bar
1/2"	89	95,2	130	32	45	10	10
3/4"	98	117,3	150	32	45	10	10
1"	108	123,8	160	48	63	10	15
1 1/4"	118	133,4	180	48	63	10	15
1 1/2"	127	155,6	200	65	80	12	20
2"	152	165,1	230	80	100	15	25
2 1/2"	178	190,5	290	80	100	15	25
3"	191	209,6	310	100	125	20	30
4"	228*	254,0	350	125	150	25	32
5"	254*	279,4	400	150	175	25	a.A.
6"	279	317,5	480	175	200	30**	a.A.
8"	343*	381,0	600	175	200	30**	a.A.
10"	Siehe Bauform N-112-A						

* in GG 25 nicht lieferbar, da D nur nach DIN PN 16 lieferbar

** 16 bar nur mit Borosilikatglas lieferbar