



## VA 550 - Einstechsensor



Verbrauchs-/ Durchflusssensor für den Einbau in bestehende Druckluft bzw. Gasleitung von 3/4" bis DN 1000

Gehäuse IP 67



Ausgänge:  
4...20 mA, Impuls, Modbus,  
M-Bus, Profi Bus,  
Ethernet, HART

Gehäuse drehbar, Display  
180° drehbar (auf dem Kopf).  
Einstellungen über Display  
veränderbar,  
Verbrauchszähler rücksetzbar



**Vorteile optische Tasten:**  
Der Sensor kann auch im  
ATEX-Bereich konfiguriert  
werden, ohne dass das  
Gehäuse geöffnet werden  
muss.

Alle medienberührenden Teile aus  
Edelstahl 1.4571



### Besondere messtechnische Eigenschaften:

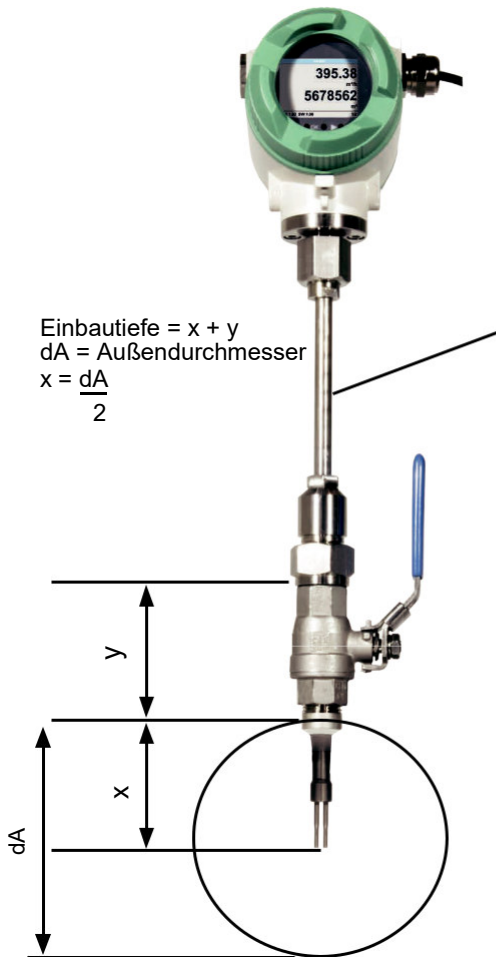
- 4 Werte im Display: Durchfluss, Gesamtverbrauch, Geschwindigkeit, Temperatur. Einheiten frei einstellbar
- Alle Messwerte, Einstellungen wie Gasart, Innendurchmesser, Seriennummer etc. über Modbus RTU abrufbar
- Umfangreiche Diagnosefunktionen auslesbar am Display oder Fernabfrage über Modbus wie z. B. Kalibrierzyklus, Fehler-codes, Seriennummer
- Meldung bei Überschreitung des Kalibrierzyklus
- Standardversion Genauigkeit 1,5 % v.M.  $\pm$  0,3 % v.E.
- Präzisionsversion Genauigkeit 1,0 % v.M.  $\pm$  0,3 % v.E.
- Messspanne von 1 : 1000 (0,1 bis 224 m/s)
- Konfiguration und Diagnose über Display, mobiles Handgerät PI 500, PC Servicesoftware vor Ort
- Gasart (Luft, Stickstoff, Sauerstoff, Argon etc.) frei einstellbar über PC Service-Software oder externes Gerät DS 400, DS 500, PI 500
- Referenzbedingungen °C und mbar/hPa frei einstellbar
- Nullpunkteinstellung, Schleichmengenunterdrückung
- Druckverlust vernachlässigbar

### Besondere mechanische Eigenschaften:

- Robustes schlagfestes Alu Druckgussgehäuse für den Außenbereich IP 67
- Alle medienberührenden Teile aus Edelstahl 1.4571
- Als Einstechversion geeignet für 3/4" bis DN 1000
- Auf Wunsch mit ATEX-Zulassung ATEX II 2G Ex d IIC T4 (bis 120°C)
- Auf Wunsch mit DVGW Zulassung für Erdgas (bis 16 bar)
- Druckbereich bis 50 bar, Sonderversion bis 100 bar
- Temperaturbereich bis 180 °C
- Keine beweglichen Teile, kein Verschleiß
- Sensorspitze sehr robust, einfach zu reinigen
- Einfacher Ein- und Ausbau unter Druck über 1/2" Kugelhahn
- Gehäuse drehbar, Displayanzeige drehbar um 180°
- Sicherungsring für Ein- und Ausbau unter Druck
- Tiefenskala für genauen Einbau



Einfacher Ein-/ Ausbau des **VA 550** unter Druck - ohne Leitungsunterbrechung  
 - ohne Entleerung der Leitung



Einbautiefe = x + y  
 dA = Außendurchmesser  
 $x = \frac{dA}{2}$

Eingravierte Tiefenskala für genauen Einbau

			180
			170
			160

Wenn keine passende Messstelle mit 1/2" - Kugelhahn vorhanden ist, gibt es zwei einfache Möglichkeiten eine Messstelle einzurichten:

**A** 1/2" - Gewindestutzen aufschweißen und 1/2" - Kugelhahn aufschrauben

**B** Anbohrschelle inkl. Kugelhahn montieren

Mit Hilfe der Bohrvorrichtung kann unter Druck durch den 1/2"-Kugelhahn in die vorhandene Rohrleitung gebohrt werden. Die Bohrspäne werden in einem Filter gesammelt. Danach kann die Sonde eingebaut werden.



**A** Gewindestutzen

Bestell-Nr.: 3300 0006



**B** Anbohrschellen

Bestell-Nr.: siehe Seite 86



Anbohren unter Druck mit der CS Bohrvorrichtung

Bestell-Nr.: 0530 1108



**Optional: Anbindung an verschiedene Bussysteme**

Zur Anbindung an moderne Bussysteme stehen unterschiedliche Options-platinen zur Verfügung

- Ethernet - Schnittstelle (Modbus-TCP) / PoE
- M-BUS
- Modbus-RTU
- Profibus DP - Schnittstelle (in Bearbeitung)
- Profinet - Schnittstelle (in Bearbeitung)
- HART (in Bearbeitung)



Ethernet Modbus-TCP

M12 Ethernet-Stecker, x-codiert

**HART**



**M-Bus**

Weiteres Zubehör siehe Seite 82 bis 86



## VA 550 - Einstechsensor

Beispiel-Bestellcode VA 550:

0695 0550\_A1\_B1\_C1\_D1\_E1\_F1\_G1\_H1\_I1\_J1\_K1\_L1\_M1\_R1

Messbereich (siehe Tabelle Seite 90 bis 93)	
A1	Standardversion (92,7 m/s)
A2	Max-Version (185 m/s)
A3	High-Speed-Version (224 m/s)
A4	Low-Speed Version (50 m/s)

Einschraubgewinde	
B1	G 1/2" Außengewinde
B2	1/2" NPT Außengewinde
B3	PT 1/2" Außengewinde

Einbaulänge / Schaftlänge	
C1	220 mm
C2	300 mm
C3	400 mm
C4	500 mm
C5	600 mm
C7	160 mm
C8	1000 mm

Option Display	
D1	mit integriertem Display
D2	ohne Display

Option Signalausgänge / Busanbindung	
E1	2 Stück 4...20 mA Analogausgang (galv. getrennt), Impulsausgang, RS 485 (Modbus-RTU)
E2	Profibus DP, 1 x 4...20 mA Analogausgang (galv. nicht getrennt), Impulsausgang RS 485 (Modbus-RTU)
E4	1 x 4...20 mA Analogausgang (galv. nicht getrennt), Impulsausgang, RS 485 (Modbus-RTU)
E5	Ethernet-Interface (Modbus/TCP), 1 x 4...20 mA Analogausgang (galv. nicht getrennt), Impulsausgang, RS 485 (Modbus-RTU)
E7	2 Stück 4...20 mA Analogausgang passiv, Impulsausgang RS 485 (Modbus-RTU)
E8	M-Bus, 1 x 4...20 mA Analogausgang (galv. nicht getrennt), Impulsausgang, RS 485 (Modbus-RTU)
E9	Ethernet-Interface PoE (Power of Ethernet) (Modbus/TCP), 1 x 4...20 mA Analogausgang (galv. nicht getrennt), Impulsausgang, RS 485 (Modbus-RTU)

Abgleich / Kalibration	
F1	kein Echtgasabgleich - Gasarteinstellung per Gaskonstante
F2	Echtgasabgleich in der unten ausgewählten Gasart

Gasart	
G1	Druckluft
G2	Stickstoff (N2)
G3	Argon (Ar)
G4	Kohlendioxid (CO2)
G5	Sauerstoff (O2)
G6	Lachgas (N2O)
G7	Erdgas (NG)
G8	Helium (He)
G9	Propan (C3H8)
G10	Methan (CH4)
G11	Biogas (Methan 50% : CO2 50%)
G12	Wasserstoff (H2)
G90	weiteres Gas - bitte Gasart angeben (auf Anfrage)
G91	Gasgemisch - bitte Mischungsverhältnis angeben (auf Anfrage)

Maximaler Druck (über 10 bar Hochdrucksicherung erforderlich!)	
H1	50 bar
H2	100 bar
H3	16 bar

Oberflächenzustand	
I1	Normalausführung
I2	spezielle Reinigung öl- und fettfrei (z. B. für Sauerstoffanwendung etc.)
I3	Silikonfreie Ausführung inkl. spezielle Reinigung öl- und fettfrei

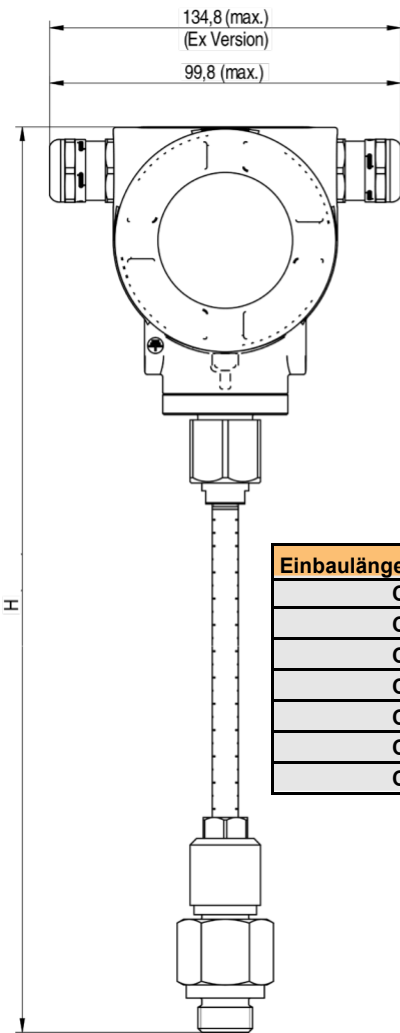
Genauigkeitsklasse	
J1	± 1,5% vom Messwert ± 0,3% v. E. (Standard)
J2	± 1% vom Messwert ± 0,3% v. E. (Präzision)

Maximale Gastemperatur an der Sensorspitze	
K1	bis 120°C Gastemperatur (nur bei ATEX-Version)
K2	bis 180°C Gastemperatur (Standard)

Zulassungen	
L1	Ex-freier Bereich - keine Zulassung
L2	ATEX II 2G Ex d IIC T4
L3	DVGW-Zulassung für Erdgas (max. Druck 16 bar)

Bezugsnorm	
M1	20°C, 1000 mbar
M2	0°C, 1013,25 mbar
M3	15°C, 981 mbar
M4	15°C, 1013,25 mbar

Sondermessbereich	
R1	Sondermessbereich (Bei Bestellung bitte angeben)



Einbaulänge/Schaftlänge	L (mm)	H (mm)
C1	220	441
C2	300	521
C3	400	621
C4	500	721
C5	600	821
C7	160	381
C8	1000	1221

### Weiteres Zubehör:

BESCHREIBUNG	BESTELL-NR.
Anschlussleitung für Sonden 5 m mit offenen Enden	0553 0108
Anschlussleitung für Sonden 10 m mit offenen Enden	0553 0109
Ethernet-Anschlussleitung Länge 5 m, M12-Stecker x-codiert (8 pol.) auf RJ 45 Stecker	0553 2503
Ethernet-Anschlussleitung Länge 10 m, M12-Stecker x-codiert (8 pol.) auf RJ 45 Stecker	0553 2504
Netzteil im Wandgehäuse für max. 2 Sensoren der Serie VA/FA 5xx, 100-240 V, 23 VA, 50-60 Hz / 24 VDC, 0,35 A	0554 0110
ISO - Kalibrierzertifikat an 5 Messpunkten für VA 500/550	3200 0001
Zusätzlicher Kalibrierpunkt (Punkt frei wählbar) Volumenstrom	0700 7720
CS Service-Software VA 550 inkl. Schnittstellenkabel zum PC (USB) und Steckernetzteil - zur Konfiguration / Parametrierung des VA 550	0554 2007
Hochdrucksicherung empfohlen für den Einbau von 10 bis 100 bar (für VA 550)	0530 1115
Hochdrucksicherung empfohlen für den Einbau von 10 bis 16 bar DVGW (für VA 550)	0530 1116
PNG Kabelverschraubung – für Standard VA 550/570	0553 0552
PNG Kabelverschraubung – für ATEX Version VA 550/570	0553 0551

## Bestell-Nr. VA 550

BESCHREIBUNG	BESTELL-NR.
VA 550 Durchfluss- /Verbrauchssensor, Messkopf im robusten Alu-Druckgussgehäuse	0695 0550 + Bestellcode A_...R_

### TECHNISCHE DATEN VA 550

<b>Messbereich VA 550:</b>	bis 50 Nm/s, Low Speed Version* bis 92,7 Nm/s, Standard Version* bis 185 Nm/s, Max. Version* bis 224 Nm/s, High Speed Version*
	* Messbereich Nm³/h für verschiedene Rohrdurchmesser und Gase, siehe Tabelle Messbereiche Durchfluss * Alle Messwerte bezogen auf DIN 1343 Normbedingungen 0° und 1013 mbar ab Werk
<b>Genauigkeit:</b>	Genauigkeitsklasse ± 1,5 % v.M. ± 0,3 % v. E. (v. M. = vom Messwert) (v. E. = vom Endwert)
<b>Genauigkeitsangaben:</b>	± 1,0 % v.M. ± 0,3 % v. E. bezogen auf Umgebungstemperatur 22°C ± 2°C, Systemdruck 6 bar
<b>Wiederholgenauigkeit:</b>	0,25 % v.M. bei korrektem Einbau (Einbauhilfe, Lage, Einlaufstrecke)
<b>Messprinzip:</b>	Thermischer Massenstromsensor
<b>Ansprechzeit:</b>	t 90 < 3 s
<b>Einsatztemperaturbereich</b>	-40...180 °C Standardversion, Fühlerrohr
<b>Fühlerrohr/ Anzeigeeinheit:</b>	-40...70°C Anzeigeeinheit -40...120°C bei ATEX-Version
<b>Einstellmöglichkeiten über Display, externes Handgerät PI 500, PC Service Software, Ferndiagnose:</b>	Nm³/h, Nm³/min, NI/min, l/s, ft/min, cfm, kg/h, kg/min, Innendurchmesser, Referenzbedingungen °C/°F, mbar/hPa, Nullpunktkorrektur, Schleichmen-genunterdrückung, Skalierung Analogausgang 4...20 mA, Impuls/Alarm, Fehlercodes etc.
<b>Ausgänge:</b>	<b>Standard:</b> 1 x 4...20 mA Analogausgang (galv. nicht getrennt), Impulsausgang, RS 485 (Modbus-RTU) <b>Optional:</b> 2 Stück 4...20 mA aktiv, Modbus TCP, HART, Profibus DP, Profinet, M-Bus
<b>Bürde:</b>	< 500 Ohm
<b>Zusätzliche Mittelwertberechnung:</b>	über alle Messgrößen frei einstellbar über 1 Minute bis 1 Tag, z.B. 1/2 Stundenmittelwert, Tagesmittelwert
<b>Schutzklasse:</b>	IP 67
<b>Material:</b>	Gehäuse Aludruckguss, Fühlerrohr Edelstahl 1.4571
<b>Einschraubgewinde:</b>	G 1/2" ISO 228, NPT 1/2", R 1/2", PT 1/2"
<b>Betriebsdruck VA 550:</b>	50 bar, in Sonderversion 100 bar (bei DVGW-Zulassung max. 16 bar)
<b>Spannungsversorgung:</b>	18...36 VDC, 5 W
<b>Zulassung:</b>	ATEX II 2G Ex d IIC T4, DVGW